

(19) 日本国特許庁(JP)

(12) 公開特許公報(A)

(11) 特許出願公開番号

特開2007-313340  
(P2007-313340A)

(43) 公開日 平成19年12月6日(2007.12.6)

(51) Int. Cl.	F I	テーマコード (参考)
A61B 1/00 (2006.01)	A61B 1/00 320B	2H040
A61B 5/07 (2006.01)	A61B 5/07	4C038
G02B 23/24 (2006.01)	G02B 23/24 B	4C061
A61B 1/04 (2006.01)	A61B 1/04 370	

審査請求有 請求項の数 13 O L (全 22 頁)

(21) 出願番号 特願2007-180217 (P2007-180217)  
 (22) 出願日 平成19年7月9日(2007.7.9)  
 (62) 分割の表示 特願2003-388501 (P2003-388501)  
 の分割  
 原出願日 平成15年11月18日(2003.11.18)

(71) 出願人 000000376  
 オリンパス株式会社  
 東京都渋谷区幡ヶ谷2丁目4番2号  
 (74) 代理人 100076233  
 弁理士 伊藤 進  
 (72) 発明者 横井 武司  
 東京都渋谷区幡ヶ谷2丁目4番2号 オ  
 リンパスメディカルシステムズ株式会社内  
 Fターム(参考) 2H040 GA02 GA10 GA11  
 4C038 CC03 CC09  
 4C061 CC06 NN09 UU06 WW10

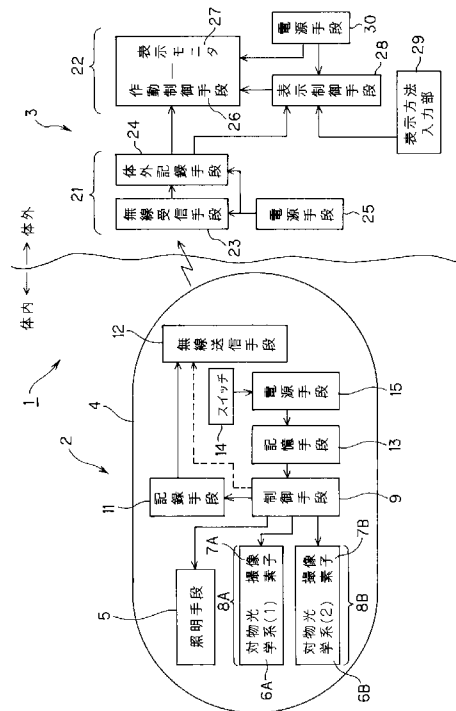
(54) 【発明の名称】 カプセル型医療システム

(57) 【要約】 (修正有)

【課題】異なる画像を生成する複数の撮像手段による画像の場合にも、診断しやすい表示形態で適切に表示するカプセル型医療システムを提供する。

【解決手段】少なくともカプセル型内視鏡と体外の表示装置とを具備するカプセル型医療システムにおいて、前記カプセル型内視鏡は、それぞれ異なる画像を生成する複数の撮像手段と、前記複数の撮像手段における撮像手順を予め記憶した記憶手段と、前記記憶手段に記憶した前記撮像手順に従って撮像した異なる画像を体外の記録手段に対して時系列的に送信する通信手段と、を具備し、前記体外の表示装置は、当該表示装置に配設した表示手段の表示方法を制御する表示制御手段を具備し、前記表示制御手段は、前記記憶手段に記憶された情報に基づいて、前記異なる画像の前記表示手段における表示方法を変更可能とするよう前記表示手段を制御する。

【選択図】 図1



## 【特許請求の範囲】

## 【請求項 1】

少なくともカプセル型内視鏡と体外の表示装置とを具備するカプセル型医療システムにおいて、

前記カプセル型内視鏡は、

それぞれ異なる画像を生成する複数の撮像手段と、

前記複数の撮像手段における撮像手順を予め記憶した記憶手段と、

前記記憶手段に記憶した前記撮像手順に従って撮像した異なる画像を体外の記録手段に対して時系列的に送信する通信手段と、

を具備し、

前記体外の表示装置は、

当該表示装置に配設した表示手段の表示方法を制御する表示制御手段を具備し、

前記表示制御手段は、前記記憶手段に記憶された情報に基づいて、前記異なる画像の前記表示手段における表示方法を変更可能とするよう前記表示手段を制御することを特徴とするカプセル型医療システム。

10

## 【請求項 2】

前記表示制御手段は、前記表示方法を選択して入力可能とする表示方法入力部を有することを特徴とする請求項 1 に記載のカプセル型医療システム。

## 【請求項 3】

前記記憶手段に記憶する情報は、前記複数の撮像手段において撮像された画像データに付加した前記異なる画像の種類を示す識別情報または撮像した時間のうち、少なくとも一方の情報であることを特徴とする請求項 1 または 2 に記載のカプセル型医療システム。

20

## 【請求項 4】

前記表示制御手段は、前記記憶手段に記憶された情報に基づいて、前記異なる画像を並べて同時に表示するよう前記表示手段を制御することを特徴とする請求項 1 ~ 3 のいずれか一項に記載のカプセル型医療システム。

## 【請求項 5】

前記表示制御手段は、前記記憶手段に記憶された情報に基づいて、当該表示装置に前記異なる画像を取得した順に時系列的に表示するよう前記表示手段を制御することを特徴とする請求項 1 ~ 3 のいずれか一項に記載のカプセル型医療システム。

30

## 【請求項 6】

前記表示制御手段は、所定の被撮像部位を角度を変えて取得した画像を立体観察用の像として合成したステレオ画像を、同時に表示するよう前記表示手段を制御することを特徴とする請求項 1 ~ 3 のいずれか一項に記載のカプセル型医療システム。

## 【請求項 7】

前記異なる画像の一方を広域観察像とし、他方を広域観察像の観察範囲の一部を拡大して表示する拡大観察像としたことを特徴とする請求項 1 ~ 6 のいずれか一項に記載のカプセル型医療システム。

## 【請求項 8】

前記異なる画像の一方を通常観察像とし、他方を特殊光観察像としたことを特徴とする請求項 1 ~ 5 のいずれか一項に記載のカプセル型医療システム。

40

## 【請求項 9】

前記異なる画像の一方を通常観察像とし、他方を照明手段によって照明された部位からの反射光を含む像の狭帯域観察像としたことを特徴とする請求項 8 に記載のカプセル型医療システム。

## 【請求項 10】

前記異なる画像は、前記カプセル型内視鏡におけるカプセル長手方向前方の画像、長手方向後方の画像または側方の画像の内、少なくとも 2 つ以上の画像であることを特徴とする請求項 1 ~ 5 のいずれか一項に記載のカプセル型医療システム。

## 【請求項 11】

50

前記複数の撮像手段は、共通の撮像素子を用いて構成されることを特徴とする請求項 1 ~ 5 のいずれか一項に記載のカプセル型医療システム。

【請求項 1 2】

前記カプセル型内視鏡は、カプセル本体の長手方向の中心軸周りに回動自在であることを特徴とする請求項 1 ~ 5 のいずれか一項に記載のカプセル型医療システム。

【請求項 1 3】

前記表示装置は、前記カプセル型内視鏡に対応した異なる画像表示を行うことを特徴とする請求項 1 ~ 5 のいずれか一項に記載のカプセル型医療システム。

【発明の詳細な説明】

【技術分野】

10

【0001】

本発明は、カプセル型内視鏡を用いて体内を撮像するカプセル型医療システムに関する。

【背景技術】

【0002】

近年、飲み込み易いカプセル型内視鏡を用いて体腔内を検査するカプセル型医療システムが提案されている。

例えば第 1 の従来例としての P C T 国際公開 W O 0 3 / 0 1 1 1 0 3 A 2 号公報には、焦点長が異なる第 1 及び第 2 の画像を画像センサ上に焦点が合わせられるようにしたもの及び少なくとも 2 つの光切り替えユニットが開示されている。

20

【0003】

また、第 2 の従来例としての P C T 国際公開 W O 0 2 / 3 6 0 0 7 A 1 号公報には、化学的特徴のある領域の観察を行うカプセルビデオが開示されている。

【特許文献 1】 P C T 国際公開 W O 0 3 / 0 1 1 1 0 3 A 2 号公報

【特許文献 2】 P C T 国際公開 W O 0 2 / 3 6 0 0 7 A 1 号公報

【発明の開示】

【発明が解決しようとする課題】

【0004】

上記第 1 の従来例では、焦点長が異なる第 1 及び第 2 の画像を画像センサ上に焦点が合わせられるようにしたもの及び少なくとも 2 つの光切り替えユニットが開示されているが、その画像の所得間隔や表示方法に関する開示がなされていないため、カプセル型内視鏡により得られる画像を表示手段にどのように表示するか等、医療スタッフ等のユーザが診断に利用し易いように表示する開示がされていない。

30

【0005】

また、第 2 の従来例では、化学的特徴のある領域の観察を行うカプセルビデオが開示されているが、通常観察と関連付けて表示する方法に関する開示がなされていない。

【0006】

(発明の目的)

本発明は、上述した点に鑑みてなされたもので、1 つのカプセル型内視鏡に、複数の撮像手段を設けた場合にも、診断等し易い表示形態でモニタに表示することができるカプセル型医療システムを提供することを目的とする。

40

また、本発明は、それぞれ異なる画像を生成する複数の撮像手段を設けたカプセル型内視鏡のサイズを大きくすることなく、理解し易い表示形態でモニタに表示することができる、一回のカプセル型内視鏡の通過検査で得られる診断性能を向上することができるカプセル型医療システムを提供することを目的とする。

【課題を解決するための手段】

【0007】

本発明のカプセル型医療システムは、少なくともカプセル型内視鏡と体外の表示装置とを具備するカプセル型医療システムにおいて、前記カプセル型内視鏡は、それぞれ異なる画像を生成する複数の撮像手段と、前記複数の撮像手段における撮像手順を予め記憶した

50

記憶手段と、前記記憶手段に記憶した前記撮像手順に従って撮像した異なる画像を体外の記録手段に対して時系列的に送信する通信手段と、を具備し、前記体外の表示装置は、当該表示装置に配設した表示手段の表示方法を制御する表示制御手段を具備し、前記表示制御手段は、前記記憶手段に記憶された情報に基づいて、前記異なる画像の前記表示手段における表示方法を変更可能とするよう前記表示手段を制御することを特徴とする。

【発明の効果】

【0008】

本発明によれば、それぞれ異なる画像を生成する複数の撮像手段による画像の場合にも、診断し易い表示形態で適切に表示できる。

【発明を実施するための最良の形態】

10

【0009】

以下、図面を参照して本発明の実施例を説明する。

【実施例1】

【0010】

図1ないし図7は、本発明の実施例1に係り、図1は本発明の実施例1のカプセル型医療システムの全体構成を示し、図2はカプセル型内視鏡の具体的な構成を示し、図3は図2における透明カバーを除いたA矢視図を示し、図4は本実施例における作動手順の動作を示し、図5及び図6は、表示方法の入力操作により表示モニタでの表示例を示し、図7は表示モニタでの他の表示例を示す。

【0011】

20

図1に示すように本発明の実施例1のカプセル型医療システム1は、口から飲み込まれることにより体内に挿入され、体内を撮像するカプセル型内視鏡2と、体外に配置され、カプセル型内視鏡2により無線送信される画像データを受信して時系列で記録すると共に、表示する機能とを備えた体外装置3とから構成される。

【0012】

カプセル型内視鏡2は、カプセル型外装体4の内側に照明を行う照明手段5と、対物光学系(1)6A及びその結像位置に配置された固体撮像素子7Aとからなる第1の撮像手段8Aと、対物光学系(2)6B及びその結像位置に配置された固体撮像素子7Bとからなる第2の撮像手段8Bとを有する。なお、固体撮像素子7B及び固体撮像素子7Bは、図2等に示すように共通の固体撮像素子7を採用しても良い。

30

【0013】

これらの照明手段5、第1の撮像手段8A及び第2の撮像手段8Bは、信号処理及び制御を行う制御手段9と接続され、制御手段9は照明及び撮像の制御と固体撮像素子7A及び7Bで撮像された撮像信号に対する信号処理を行い、さらにA/D変換した画像データを圧縮等して記録手段11に記録する。また、この制御手段は、記録手段11に記録される圧縮された画像データを無線送信手段12に送り、無線送信手段12は、その画像データを高周波で変調して無線送信する。つまり、制御手段9は、撮像した順序で画像データを時系列に記録手段11に記録したり、無線送信手段12から時系列に送信するように制御する。

【0014】

40

なお、制御手段9から画像データを一時記録手段11に記録した後、その記録手段11から読み出した画像データを無線送信手段12に送り、無線送信手段12は、その画像データを無線送信するようにしても良い。

【0015】

また、制御手段9による制御プログラムデータは、記憶手段13に記憶されている。そして、スイッチ14により、電源手段15の電源がONにされると、制御手段13は、記憶手段13の制御プログラムデータを読み出し、この制御プログラムデータに従って、カプセル型内視鏡2の動作を制御する。

【0016】

一方、体外装置3は、カプセル型内視鏡2から送信される画像データを受信して記録す

50

る記録装置部 2 1 と、記録装置部 2 1 を介して画像を表示する表示装置部 2 2 とを備えている。

【0017】

記録装置部 2 1 は無線送信手段 1 2 により電波で送信される画像データを無線で受信する無線受信手段 2 3 を有し、この無線受信手段 2 3 は、受信して復調した画像データを体外記録手段 2 4 に送り、体外記録手段 2 4 は、画像データを記録する。無線受信手段 2 3 及び体外記録手段 2 4 には、電源手段 2 5 から動作用の電力が供給される。

【0018】

また、体外記録手段 2 4 に記録された画像データは、表示装置部 2 2 を構成する作動制御手段 2 6 により順次読み出され、表示する処理が行われて表示モニタ 2 7 に送られ、この表示モニタ 2 7 の表示画面にカプセル型内視鏡 2 の第 1 の撮像手段 8 A 及び第 2 の撮像手段 8 B により撮像された画像を表示する。

10

【0019】

作動制御手段 2 6 及び表示モニタ 2 7 は、表示制御手段 2 8 により制御される。ユーザは、表示方法入力部 2 9 からの表示方法の指示入力を行うことにより、表示制御手段 2 8 を介して画像の表示方法を選択設定できる。また、表示制御手段 2 8 は、カプセル型内視鏡 2 の記憶手段 1 3 に予め記憶させた情報により、表示制御手段 2 8 による表示方法を制御することもできる。このように本実施例では、カプセル型内視鏡 2 により得られた画像を表示モニタ 2 7 に表示する表示方法を、診断に適した表示方法やユーザの選択設定に対応して変更等ができるようにしている。

20

【0020】

また、作動制御手段 2 6 及び表示モニタ 2 7 と表示制御手段 2 8 には、電源手段 3 0 から動作用の電力が供給される。

【0021】

なお、カプセル型内視鏡 2 内の記憶手段 1 3 としては、製造段階で書き換え可能な E E P R O M や、書き換えはできないが安価なマスク R O M などを用いることができる。

【0022】

また、カプセル型内視鏡 2 の記録手段 1 1 としては、S R A M などのメモリを用いることができ、体外記録手段 2 4 としてはフラッシュメモリやハードディスクなど大容量で書き換え可能なものを用いることができる。

30

【0023】

図 2 及び図 3 は、カプセル型内視鏡 2 の具体的な構造を示す。半球形状の透明な先端カバー 3 1 と後端が半球形状で閉塞された円筒状外装ケース 3 2 とを嵌合させて接着固定することにより内部が水密構造にされたカプセル形状の外装体 4 が形成されている。

【0024】

先端カバー 3 1 の内側には、リング形状の照明基板 3 3 が配置され、この照明基板 3 3 における円周に沿って多数の白色 L E D 等の発光部 3 4 を実装して、図 3 に示すようにリング状の照明手段 3 5 が形成されている。

【0025】

この照明基板 3 3 の内側には、例えば上下方向に隣接して、図 1 の第 1 の対物光学系 6 A に相当する拡大観察用対物光学系 3 6 A と、第 2 の対物光学系 6 B に相当する通常観察用対物光学系（又は広域観察用対物光学系）3 6 B とが配置されており、これらの光学系 3 6 A、3 6 B は、例えば共通のカバーガラス 3 7 で覆われた共通の固体撮像素子 7 に上下に分離して光学像を結ぶようにしている。固体撮像素子 7 は、C C D や C M O S センサ等により構成される。このように共通の固体撮像素子 7 上に 2 つの光学像を結像することにより、それぞれ別体の固体撮像素子を用いた場合よりも小径のサイズのカプセル型内視鏡を実現している。

40

【0026】

拡大観察用対物光学系 3 6 A は、カバーガラス 3 7 に固着されたレンズ枠に取り付けられた固定レンズ 3 9 a と、このレンズ枠に嵌合する可動レンズ枠 4 1 a に取り付けられた

50

可動レンズ群 40 a とから構成されている。

【0027】

また、通常観察用対物光学系 36 B は、カバーガラス 37 に固着されたレンズ枠に取り付けられた固定レンズ 39 b と、このレンズ枠に嵌合する可動レンズ枠 41 b に取り付けられた可動レンズ 40 b とから構成されている。

【0028】

拡大観察用対物光学系 36 A は、固定レンズ 39 a に対して可動レンズ群 40 a を光軸 O1 方向に移動調整して、固体撮像素子 7 の受光面にフォーカス状態で光学像を結像するようにフォーカス調整されて可動レンズ枠 41 a がレンズ枠に固定される。なお、この拡大観察用対物光学系 36 A による拡大観察する観察範囲 1 は、約 20° ~ 50° である

10

【0029】

また、通常観察用対物光学系 36 B も、固定レンズ 39 b に対して可動レンズ 40 b を光軸 O2 方向に移動調整して、固体撮像素子 7 の受光面にフォーカス状態で光学像を結像するようにフォーカス調整されて可動レンズ枠 41 b がレンズ枠に固定される。なお、この通常観察用対物光学系 36 B による観察範囲 2 は、約 90° ~ 140° である。

【0030】

このように、本実施例では拡大観察用対物光学系 36 A と通常観察用対物光学系 36 B それぞれにより、光学特性が異なる光学像を共通の固体撮像素子 7 に結像することにより、第 1 の撮像手段 8 A と第 2 の撮像手段 8 B とを形成している。

20

【0031】

なお、拡大観察用対物光学系 36 A は、通常観察用対物光学系（広域観察用対物光学系）36 B における観察範囲 2 内の一部を拡大した拡大観察像を得るためのものとなる。

また、図 3 に示すように上下に対物光学系 36 A、36 B を配置したのに対応して、縦長の固体撮像素子 7 が配置され、この固体撮像素子 7 の左右両側には、メインの照明を行う（発光部 34 よりも大きな発光量で発光する）発光部 42 を備えた照明手段 43 が配置されている。

【0032】

図 1 の照明手段 5 は、この照明手段 43 とリング状の照明手段 35 とを含めたものとして示している。

30

【0033】

図 2 に示すように固体撮像素子 7 は、撮像基板 44 の一方の面（前面）に実装されている。この撮像基板 44 には、照明手段 43 も実装されている。また、この撮像基板 44 は、リード線等により、リング形状の照明基板 33 とも接続されている。

【0034】

この撮像基板 44 の背面には、固体撮像素子 7 に対する信号処理を行うと共に、このカプセル型内視鏡 2 内の各回路等の制御動作を行う信号処理 & 制御部 9 a が（IC や電子部品の実装により）形成されている。この信号処理 & 制御部 9 a は、図 1 の制御手段 9 に相当する。

【0035】

この撮像基板 44 の背面側には、例えば電源基板 45 が配置され、この電源基板 45 の一方の面にはスイッチ 14 と、記録手段 11 及び記憶手段 13 の機能をそれぞれ持つメモリ 11 a、11 b が実装されている。

40

【0036】

この電源基板 45 は、例えばフレキシブル基板 46 により、撮像基板 44 と電氣的に接続されると共に、背面側にも延出されたフレキシブル基板 46 を介して、この電源基板 45 の背面に配置され、図 1 の電源手段 15 に相当する電池 15 a と接続している。

【0037】

このフレキシブル基板 46 は、電池 15 a の背面側に配置された無線基板 12 a とも電氣的に接続される。この無線基板 12 a には、無線送信回路 12 b が（IC や電子部品の

50

実装により)形成されている。

【0038】

本実施例では、カプセル型内視鏡2に内蔵した第1の撮像手段8A及び第2の撮像手段8Bにより撮像した画像データを無線で体外に送り、表示モニタ27によって述する図5等に示すように表示する。

【0039】

このような構成による本実施例の動作を図4を参照して説明する。以下では主に、図1の構成要素を用いて説明する。

【0040】

まず、ステップS1に示すようにカプセル型内視鏡2のスイッチ14をONにして、このカプセル型内視鏡2の電源手段15の電力を各構成手段に供給されるようにして、動作状態にする。

【0041】

すると、ステップS2に示すように記憶手段13に予め記憶されている動作の指示データを制御手段9に転送する(或いは制御手段9はこの記憶手段13に予め記憶されている動作の指示データを読み出す)。制御手段9は、この指示データに従って、以下のように照明及び撮像の制御動作を行う。

【0042】

そしてステップS3に示すように制御手段9は、記憶手段13の指示データに従って、まず照明手段5及び第1の撮像手段8A若しくは第2の撮像手段8Bが作動状態に設定する。

【0043】

ステップS3による照明手段5及び第1の撮像手段8A及び第2の撮像手段8Bが作動状態に設定された後、ステップS4に示すように、記憶手段13に予め記憶した指示データの撮像手順のデータに従って、照明及び撮像が行われ、撮像された画像が生成(取得)される。

【0044】

そして、次のステップS5に示すように撮像された画像のA/D変換された画像データが時経列的に順次、記録手段11に記録される。この場合、記録される画像データには、カプセル型内視鏡2の種類と、そのカプセル型内視鏡2に内蔵され、撮像に用いられた第1の撮像手段8A或いは第2の撮像手段8Bの種類を示す識別コードも付加される。なお、撮像した時間の情報も記録するようにしても良い。

【0045】

また、ステップS6に示すように、記録手段11に記録される画像データが(識別コードと共に)順次、無線送信手段12に送られ、この無線送信手段12から高周波変調されて無線でカプセル型内視鏡2の外部に送信される。

【0046】

なお、図4の点線で示すように、ステップS4からステップS5を経由することなく、ステップS6に進むようにしても良い。つまり、画像データを記録手段11で記録することなく無線送信手段12に(識別コードを付加して)送り、無線送信する様にしても良い。

【0047】

一方、体外装置3は、ステップS11に示すように無線受信手段23によりカプセル型内視鏡2の無線送信手段12から無線送信される画像データの信号電波を受信し、復調して体外記録手段24に送る。

【0048】

そして、ステップS12に示すように体外記録手段24は、復調された画像データを時経列的にハードディスク等に受信した時刻とカプセル型内視鏡2の種類と識別コード等とを付加して記録する。

【0049】

10

20

30

40

50

そして、ステップ S 1 3 に示すように体外記録手段 2 4 は、表示装置部 2 2 に画像データを無線又は有線で送る。また、このステップ S 1 4 に示すように体外記録手段 2 4 は、表示制御手段 2 8 にカプセル型内視鏡 2 の種類と撮像手順の指示データを送る。

【 0 0 5 0 】

また、この表示制御手段 2 8 には、ユーザ（操作者）が表示方法入力部 2 9 から入力した表示方法の指示データを入力することもできる。表示制御手段 2 8 は、表示方法入力部 2 9 から表示方法の指示データの入力がない場合には、撮像手順の指示データに従って表示方法の制御を行う。なお、撮像手順の指示データとは異なる表示方法を予め記憶手段 1 1 に記憶して、撮像手順の指示データに付加して、この付加した指示データにより表示方法を制御するようにしても良い。

10

【 0 0 5 1 】

そして、ステップ S 1 5 に示すように、表示制御手段 2 8 は、作動制御手段 2 6 に表示方法の指示データを送る。

【 0 0 5 2 】

そして、ステップ S 1 6 に示すように表示モニタ 2 7 には画像が表示される。この場合、表示モニタ 2 7 には、表示方法の指示データと撮像手順の指示データとに応じて図 5 や図 6 に示すように表示される。例えば、表示方法入力部 2 9 から表示方法の指示入力を行わない場合には、記憶手段 1 3 に予め記憶させた撮像手順のデータに従って表示させることができる。

【 0 0 5 3 】

図 5 は、例えば表示方法入力部 2 9 からユーザが表示方法の指示入力を行った場合の表示方法の例を示す。

20

【 0 0 5 4 】

図 5 に示すように表示モニタ 2 7 の表示画面において、通常観察像表示エリア 5 1 と、拡大観察像表示エリア 5 2 とを左右に配置して、それぞれ通常観察用対物光学系 3 6 B による通常観察像と、拡大観察用対物光学系 3 6 A による拡大観察像とを近くに並べて同時に表示する表示方法である。

【 0 0 5 5 】

更に右側の上部寄りに配置した拡大観察像表示エリア 5 2 の下側には、情報表示エリア 5 3 が設けられ、カプセル型内視鏡 2 の体腔内通過時間や体腔内での位置情報等の情報が表示されるようにしている。なお、通常観察像表示エリア 5 1 には、拡大観察用対物光学系 3 6 A による拡大観察の範囲 5 1 a を点線等により表示することにより、医療スタッフ等のユーザは、通常観察像と拡大観察像の関係を理解し易いように表示させるようにしている。

30

【 0 0 5 6 】

この場合、カプセル型内視鏡 2 の記憶手段 1 3 に記憶された指示データにおける撮像順序は、第 2 の撮像手段 8 B（通常観察用対物光学系 3 6 B）による通常観察像の撮像と第 1 の撮像手段 8 A（拡大観察用対物光学系 3 6 A）による拡大観察像の撮像とを交互に行う。

【 0 0 5 7 】

つまり、第 2 の撮像手段 8 B 第 1 の撮像手段 8 A 第 2 の撮像手段 8 B 第 1 の撮像手段 8 A ... のように撮像を行う。

40

【 0 0 5 8 】

そして、体外装置 3 側では、受信した画像を内部の通常画像格納用メモリ及び拡大画像格納用メモリに一時蓄積し、図 5 に示すように両表示エリア 5 1, 5 2 において、それぞれ画像を表示し、新たに画像を受信すると、その画像データにより対応するメモリの画像データを更新し、表示する画像も更新する。

【 0 0 5 9 】

図 5 に示すように両画像を同時に表示できるようにすることにより、医療スタッフ等のユーザは、両画像を観察できるので、診断し易い表示方法となる。また、表示方法入力部

50

29を設けているので、ユーザが診断などし易いように表示させることができる。

【0060】

また、図6に示す表示方法は、記憶手段13による撮像手順どおりに表示する場合を示す。

【0061】

この場合には、表示モニタ27の表示画面には、通常観察像と拡大観察像とを撮像手順を反映するように表示する。この場合は、第2の撮像手段8B 第2の撮像手段8B 第1の撮像手段8A 第2の撮像手段8B 第2の撮像手段8B 第1の撮像手段8A ... のように撮像を行う撮影手順である。

従って、図6に示す表示方法では、図6(A)及び図6(B)は通常観察像が続けて表示された後、図6(C)に示すように拡大観察像の表示となり、その後、図6(D)及び図6(E)は通常観察像が続けて表示された後、図6(F)に示すように拡大観察像の表示となる。なお、この表示方法の場合には、現在の表示状態が通常観察像であるか拡大観察像であるかの情報(図6では、例えば通常観察像の場合には、“通常と”、拡大観察像の場合には“拡大”を)表示画面上に表示して、観察者が現在の表示状態(表示モード)を把握し易いように告知するようにしても良い。この場合においても、通常観察像中には、拡大観察像で得られる画像範囲を点線等で示し、両画像の関係を理解し易いように表示する。このため、医療スタッフにとって、診断等がし易い表示方法となる。

【0062】

なお、表示モニタ27の表示画面は、例えば、図7に示すように第1表示モニタ部54と第2表示モニタ部55を左右に並べるように配置し、通常観察像表示エリア51と拡大観察像表示エリア52とをそれぞれ同時に表示するような表示構成でも良い。図7では、第1表示モニタ部54と第2表示モニタ部55が一体化した表示モニタ27とした構成で示しているが、第1表示モニタ部54と第2表示モニタ部55を別体化したのもでも良い。つまり、異なる表示モニタに種類が異なる観察画像を表示するようにしても良い。

【0063】

なお、図5及び図6や図7に示した表示方法は、代表的な表示例の1つを示すものであり、他の表示方法で表示しても良い。

【0064】

このように本実施例によれば、種類が異なる2つの撮像手段8A、8Bを共通の固体撮像素子7上に結像することにより、カプセル型内視鏡2を小型化して設けると共に、表示方法の情報をカプセル型内視鏡2側に予め設定してその表示方法で表示させたり、ユーザ側で表示方法の入力を行って診断に適した表示方法で表示させたりができるので、種類が異なる複数の撮像手段8A、8Bの場合にも診断し易い表示ができる。

【0065】

また、種類が異なる撮像手段8A、8Bを内蔵しているので、一方のみを内蔵したカプセル型内視鏡の場合に比べて診断する機能を向上することができる。例えば、通常観察用のものみに比べて、拡大観察用のものにより、より詳しく診断することができる。

【0066】

また、種類が異なる画像の観察範囲の関係も表示することにより、ユーザにとって理解し易い表示方法となり、診断に適したシステムを提供できる。このため、1回のカプセル型内視鏡2による飲み込み検査により診断する機能を大幅に向上したり、表示方法を適切に設定できるので、効率的に診断を行うこともできる。

【0067】

また、カプセル型内視鏡2から撮像した画像データを体外装置3に送信する場合、識別コードも付加することにより、各カプセル型内視鏡2毎に異なる撮像手順等の設定がされていても、その撮像手順に従った表示方法や、各カプセル型内視鏡2毎に異なる表示方法が設定された場合(例えば異なるユーザによる設定)にも、その表示方法に従って忠実に表示させることができる。

【実施例2】

10

20

30

40

50

## 【0068】

次に図8及び図9を参照して本発明の実施例2におけるカプセル型内視鏡を説明する。

## 【0069】

図8(A)は、先端カバーを外したカプセル型内視鏡2Bの概略の構成を示す。

## 【0070】

このカプセル型内視鏡2Bは、図2及び図3のカプセル型内視鏡2において、縦長の固体撮像素子7の代わりに例えば正方形の受光面(撮像面)61aを有する略正方形の固体撮像素子61を採用し、またこの固体撮像素子61の前面には、同じ対物光学系、例えば通常観察用対物光学系8Bに相当する対物光学系62a、62bを隣接して配置している。

10

## 【0071】

この場合、図8(A)に示すように2つの対物光学系62a、62bを共通の固体撮像素子61の正方形の受光面61aの対角線に沿って隣接するように配置している。各対物光学系62a、62bの光軸をOa、Obで示している。

## 【0072】

そして、図8(B)に示すように正方形の受光面61aにおける対角線に沿って2つの対物光学系62a、62bによる光学像結像エリア63a、63bに光学像を結ぶようにしている。つまり、特性が揃った2つの対物光学系62a、62bにより、ほぼ同じ部位を(観察中心軸の)角度を変えて共通の固体撮像素子61上に視差のあるステレオ観察用の光学像を結像するようにしている。なお、斜線部分は使用しない不使用領域となる。

20

## 【0073】

また、図8(A)に示すように固体撮像素子61の左右には照明用発光素子64a、64bが配置され、上下にも照明用発光素子64c、64dが配置されている。これらは同時に発光して、また撮像も同時に行う。

## 【0074】

固体撮像素子61により撮像された信号は、外部の体外装置側に送信される。そして、体外装置側では、2つの対物光学系62a、62bにより撮像された画像データから立体画像を合成(生成)する処理を行い、図9に示すように表示モニタ27に立体画像(ステレオ画像)Isを表示する。

## 【0075】

本実施例によれば、立体画像が得られるので、病変部の凹凸等の状態をより識別し易い情報が得られる。なお、一方の対物光学系(例えば62a)による画像と、立体画像Isとを交互に或いは一定の周期で表示させるようにしても良い。

30

## 【実施例3】

## 【0076】

図10(A)は、本発明の実施例3における先端カバーを外したカプセル型内視鏡2Cの概略の構成を示す。本カプセル型内視鏡2Cは、図8のカプセル型内視鏡2と同様な固体撮像素子61を採用し、その正方形の受光面61aにおける対角線に沿って、2つの対物光学系66a、66bを配置している。

## 【0077】

この場合も図10(B)に示すように正方形の受光面61aにおける対角線に沿って2つの対物光学系66a、66bによる光学像結像エリア67a、67bに光学像を結ぶようにして小型化している。なお、斜線部分は使用しない不使用領域となる。

40

## 【0078】

また、図10(A)に示すように固体撮像素子61の左右には照明用発光素子68a、68bが配置され、上下にも照明用発光素子68c、68dが配置されている。

## 【0079】

本実施例では、例えば発光素子68a、68dは、白色光を発光し、残りの発光素子68b、68cは狭帯域の波長の光を発光し、狭帯域の波長により特殊光観察像を得るようにする。その波長は、可視領域における生体が選択的に吸収する特性を示す波長や、病変

50

組織が選択的に吸収する特定を示す波長でも良い。また、赤外領域の波長にして、深部側の情報が得られるようにしても良い。また、発光素子 68a、68d と残りの発光素子 68b、68c は、それぞれ異なるタイミングで間欠的に交互に発光するように制御される。

【0080】

なお、固体撮像素子 7 として CCD を採用した場合には、白色照明と狭帯域の波長での照明を交互に間欠的に行って通常撮像と特殊光撮像とを交互に行う場合、撮像した信号を次の照明が開始する前に、固体撮像素子 7 の受光面 61a から転送部に転送したり、固体撮像素子 7 の外部に読み出した後、次の照明を行うように制御手段 9 は制御する。

【0081】

本実施例では、例えば一方の照明を行った場合、次の照明を行う前に固体撮像素子 7 の外部に読み出すようにしている。

【0082】

そして、この場合、不用となるエリア 67a、或いは 67b 部分の信号電荷は、記録には用いないし、送信もしない。例えば白色照明を行って通常撮像を行った場合には、エリア 67a の信号電荷を記録や送信するが、エリア 67b 部分の信号電荷は記録や送信には利用しない。狭帯域の波長での照明を行った場合には、エリア 67a と 67b の信号電荷に対する処理は逆になる。

【0083】

本実施例における表示モニタ 27 による表示例を図 11 に示す。本実施例では、例えば通常観察像を大きな通常観察像表示エリア 69a により表示し、特殊光観察像を小さな特殊光観察像表示エリア 69b に表示するようにしている。

【0084】

なお、実施例 1 で説明した通常観察像と拡大観察像とを図 11 に示すように表示しても良い。

【0085】

なお、間欠的に発光した場合に撮像された種類が異なる画像データを体外記録手段に時系列的に蓄積し、それらを読み出して表示し、観察しようとするような場合、例えばユーザによる表示方法の入力により、毎秒 20 フレーム以上の高速でそれぞれのエリア 69a、69b において連続的に表示できるようにしても良い。

【0086】

また表示方法を選択することにより、表示モニタ 27 の表示画面には、図 12 に示すように通常観察像と特殊光観察像とを交互に表示させるようにすることもできる。つまり、通常光 特殊光 (狭帯域光) 通常光 特殊光 (狭帯域光)、... と交互に行う。この場合にも、現在の表示モード "通常" "特殊光" 等とユーザが理解し易いように表示すると良い。

【0087】

また、図 12 に示すように交互でなく、例えば通常光 通常光 特殊光 (狭帯域光) 通常光 通常光 特殊光 (狭帯域光) ... 等のように一定の決まりを加えた上で交互に行うようにしても良い。

【0088】

本実施例によれば、通常観察像と、特殊光による観察像とが得られるので、より診断する機能を向上することができる。

【0089】

なお、特殊光としては、蛍光観察に用いる励起光を発生させ、この励起光による蛍光観察を行うようにしても良い。蛍光観察の場合にも同様に適用できる。つまり、上記特殊光観察として、より具体的に狭帯域観察、赤外光観察、蛍光観察とすることができる。

【実施例 4】

【0090】

次に本発明の実施例 4 のカプセル型医療システムの構成を説明する。このカプセル型医

10

20

30

40

50

療システムは図 1 3 及び図 1 4 に示すカプセル型内視鏡 2 D、2 E と、図 1 5 に示す体外装置 3 B とからなる。まず、図 1 3 及び図 1 4 により、カプセル型内視鏡 2 D、2 E の構成を説明する。

図 1 3 は本発明の実施例 4 における第 1 のカプセル型内視鏡 2 D の概略の構成を示す。本カプセル型内視鏡 2 D は、その前後に照明及び撮像手段をそれぞれ設けたものであり、前方の画像（前方直視の画像）と後方の画像（後方直視の画像）を得るカプセル型内視鏡である。

【0091】

それぞれ半球形状の透明なカバー 7 1 a、7 1 b の円筒状の基端は嵌合されて、カプセル形状の密閉容器が形成されている。

この密閉容器内には、カバー 7 1 a に対向する中央にはレンズ枠に取り付けた対物光学系 7 2 a が配置され、その結像位置には固体撮像素子を配置した撮像部 7 3 a が LED 基板 7 4 a に取り付けてある。また、この LED 基板 7 4 a における対物光学系 7 2 a の周囲には複数の LED 7 5 a を実装して照明部が設けてある。

【0092】

同様にカバー 7 1 b に対向する中央にはレンズ枠に取り付けた対物光学系 7 2 b が配置され、その結像位置には固体撮像素子を配置した撮像部 7 3 b が LED 基板 7 4 b に取り付けてある。また、この LED 基板 7 4 b における対物光学系 7 2 b の周囲には、複数の LED 7 5 b を実装して照明部が設けてある。

【0093】

LED 基板 7 4 a の背面には、撮像部 7 3 a、7 3 b を駆動するとともに他の回路を制御する駆動 & 制御回路 7 6 と、電源 7 7 と、無線回路 7 8 が配置されている。また、例えば、駆動 & 制御回路 7 6 の内部には、例えば EEPROM 等の撮像手順を記憶した不揮発性メモリ等が設けてある。

【0094】

対物光学系 7 2 a 及び撮像部 7 3 a による前方用の観察範囲は、 $a$  であり、その周囲の複数の LED 7 5 a による照明部の照明範囲  $a$  は、この観察範囲  $a$  より広くなるように設定している。

【0095】

同様に対物光学系 7 2 b 及び撮像部 7 3 b による後方用の観察範囲は、 $b$  であり、その周囲の複数の LED 7 5 b による照明部の照明範囲  $b$  は、この観察範囲  $b$  より広くなるように設定している。

【0096】

また、観察範囲  $a$  と  $b$  とは、例えば異なるように設定されている。このカプセル型内視鏡 2 D は、例えば前方と後方の両方の撮像を交互に行い、無線回路 7 8 により外部に画像データを無線で送信する。画像データを送信する場合、カプセル型内視鏡 2 D の識別コード等を付加して送信する。また、一方を 2 回撮像した後、他方を 1 回撮像するというような撮像手順に設定（上記不揮発性メモリに記憶）しても良い。

【0097】

図 1 4 は、実施例 4 における第 2 のカプセル型内視鏡 2 E の概略の構成を示す。本カプセル型内視鏡 2 E は、例えば図 1 3 のカプセル型内視鏡 2 D において、一方の撮像手段を変更した構成になっている。例えば、図 1 3 における後方視側の構成において、基本的には対物光学系 7 2 b に対向して、円錐形状の光学素子 8 1 を配置した構成に変更している。

【0098】

このように対物光学系 7 2 b に対向して、その光軸上にその頂点が位置するように円錐形状で、その円錐面で光を反射する光学素子 8 1 を配置することにより、図 1 4 に示すように LED 7 5 b からの光は、対向する光学素子 8 1 により反射されてカプセル型内視鏡 2 E の中心軸と略直交する側部の全周方向に出射され、側部の全周方向を照明すると共に、撮像部 7 3 b には側部の全周方向の光学像が結像されるようになる。

10

20

30

40

50

## 【0099】

このカプセル型内視鏡2Eでは、前方（直視）と全周側方の両方の撮像を一定のルールに従い実施し、外部に無線送信する。

## 【0100】

例えば、前方側を1回撮像した場合には、全周側方を2回或いは3回撮像する周期を撮像手順にしても良い。

## 【0101】

なお、図13及び図14において、無線回路78の代わりにメモリを内蔵し、撮像した画像データをメモリに蓄積（格納）しても良い。メモリに蓄積する場合には、最初に識別コードを記録し、各画像データには撮像時刻や（前方側或いは後方側等の）撮像部の情報も記録する。また、無線回路78とメモリの両方を内蔵し、前方視の撮像による画像データと全周側方の画像データとを時分割でメモリに記録すると共に、無線で体外に送信しても良い。画像データを送信する場合、カプセル型内視鏡2Eの識別コード等を付加して送信する。

10

## 【0102】

また、本実施例における体外装置3Bの構成を図15に示す。この体外装置3Bは、内部に無線受信手段と共にフラッシュメモリを内蔵した体外記録手段24Bと、その前面に表示方法入力部29Bが設けられた表示制御手段28Bと、作動制御手段26Bと一体化された表示モニタ27Bと、体外記録手段24Bが着脱自在に装着されるクレードル82とから構成される。

20

## 【0103】

体外記録手段24Bは、クレードル82に装着することにより、商用電源を用いて動作させることができると共に、このクレードル82に（設けたコネクタ部に）画像伝送用ケーブル83を接続することにより、作動制御手段26Bと電気的に接続され、体外記録手段24Bのフラッシュメモリに記録された画像データを作動制御手段26B側に伝送できるようにしている。

また、この体外記録手段24Bは、クレードル82に接続される伝送用ケーブル84を介して表示制御手段28Bと接続され、この伝送用ケーブル84を介して表示制御手段28Bにカプセル型内視鏡2D或いは2Eの記憶手段からの情報を伝送できるようにしている。

30

## 【0104】

また、表示制御手段28Bは、接続ケーブル85を介して作動制御手段26Bと電気的に接続され、表示方法入力部29Bから入力された表示方法の情報を作動制御手段26B側に伝送できるようにしている。

## 【0105】

また、体外記録手段24Bの外表面には、受信状況表示手段として、例えばLED86が設けてある。

## 【0106】

また、表示モニタ27には、表示方法入力部29Bでの入力設定に応じた表示方法により、カプセル型内視鏡2Dや2Eにより撮像された画像が表示される。この表示方法入力部29Bには、例えば同時表示を指示するボタン、交互表示を指示するボタン、画像取得どりの表示を指示するボタン、表示速度の可変設定を行う摘み等が設けてある。

40

## 【0107】

図15における表示モニタ27には、カプセル型内視鏡2D及び2Eのいずれにも対応する表示ができるようにしている。図15における表示例では、2つのカプセル型内視鏡2D及び2Eに対応する表示をまとめて示している。

## 【0108】

表示モニタ27の表示画面には、例えば前方、側視、後方の各表示エリア97a、97b、97cを設定して、前方用、側視用、後方用の各撮像部で撮像した画像を同時に表示することができる。

50

また、各表示エリア 97 a、97 b、97 c の下側には、どの撮像部で撮像したかを示す表示部 98 a、98 b、98 c が設けてあり、さらにその下に撮影（撮像）時間、何枚目の画像であるか等の情報の表示を行う表示部 99 a、99 b、99 c を設けるようにしている。

【0109】

本実施例によれば、種類が異なるカプセル型内視鏡 2 D、2 E に対して、各カプセル内視鏡の種類に対応して、それぞれに適した表示方法や、カプセル内視鏡の識別コードにより種類が同じ場合においても、ユーザが診断し易い或いは理解し易い表示方法で表示させることができる。

【0110】

また、観察範囲 a 等が異なるカプセル型内視鏡 2 D、2 E により、1 回の飲み込み検査により、撮像漏れを殆ど解消したり、大幅に軽減して必要とされる画像情報を十分に得られるようになると共に、撮像手段の種類に応じて診断し易い適切な表示も行うことができる。

【0111】

ここでは、簡単化して 2 つのカプセル型内視鏡 2 D、2 E の場合で説明したが、他のカプセル型内視鏡にも広く適用できるシステムである。

【0112】

例えば、図 1 4 のカプセル型内視鏡 2 E は、飲み込む方向を逆にすると、側視用と後方のカプセル型内視鏡ともなる。

また、後述する図 1 6 のカプセル型内視鏡 2 F やその本体 1 0 2 等の斜視の場合にも適用できる。

【0113】

また、図 1 3 のカプセル型内視鏡 2 D と図 1 4 のカプセル型内視鏡 2 E とを同じ患者が飲み込んで使用した場合においても使用できる。

【0114】

図 1 6 は第 1 変形例におけるカプセル型内視鏡 2 F と、このカプセル型内視鏡 2 F を回転駆動する体外駆動手段の構成を示す。

【0115】

本カプセル型内視鏡 2 F は、例えば図 1 3 のカプセル型内視鏡 2 D において、一方の撮像手段を変更している。例えば、図 1 3 における後方視側の構成部分を斜視用の構成に変更し、さらに磁石 1 0 1 を内蔵したカプセル型内視鏡本体 1 0 2 をさらに透明な外ケース 1 0 3 内に、中心軸 C に沿ってピン 1 0 4 を設け、中心軸 C の回りで回転自在に内蔵したカプセル型内視鏡 2 F にしている。

【0116】

カプセル型内視鏡本体 1 0 2 は、図 1 3 のカプセル型内視鏡 2 D における対物光学系 7 2 c、撮像部 7 3 c、LED 7 5 c、LED 基板 7 4 c を斜めに配置して、斜視方向を観察する観察範囲 c を形成している。

【0117】

また、体外には、回転自在の磁石 1 0 6 を配置し、この磁石 1 0 6 を回転することにより、カプセル型内視鏡本体 1 0 2 を回転させて、斜視方向の全周の観察像を得られるようにしている。そして、このカプセル型内視鏡 2 F による画像を体外装置 2 B の表示モニタ 2 7 B により表示できるようにしている。

【0118】

本変形例によれば、斜視方向の全周にわたる観察像が得られる。

【0119】

図 1 7 は、第 2 変形例におけるカプセル型内視鏡 2 G の概略の構成を示す。このカプセル型内視鏡 2 G は、例えば図 1 3 のカプセル型内視鏡 2 D において、前方視用の撮像手段の構成を一部変更して、例えば LED 基板 7 4 の前に薬剤収納タンク 1 1 1 を配置し、この薬剤収納タンク 1 1 1 の前に LED 7 5 a を配置している。

10

20

30

40

50

## 【0120】

つまり、対物光学系72aにおける観察範囲aの外側に沿って略リング形状に薬剤収納タンク111を配置している。この薬剤収納タンク111は、外部に連通する孔の部分に電気信号により閉から開となる弁112が設けてあり、この弁112を開くことにより内部に収納された薬剤113を放出させることができるようにしている。この薬剤113を放出するために、例えば体外から信号を送り、無線回路78を介して駆動&無線回路76は弁112を開にし、止血剤等を放出する。

## 【0121】

なお、この薬剤収納タンク111の場合で説明したが、注目すべき部位等にマーカを付けるマーカ溶液を収納するタンク等にも適用できる。

10

## 【0122】

本変形例は、対物光学系72aにおける死角となるスペース部分を薬剤収納タンク111等を配置し、カプセル型内視鏡2Gの内部空間を有効に利用している。

## 【0123】

なお、小腸や大腸観察時に洗腸液などの透明な液体と一緒に飲んで、水中像と観察したい時に、胆汁が混ざって黄色っぽくなるという不具合があったので、以下のような解決手段を採用することにより、この不具合を防止しても良い。

## 【0124】

解決手段としては、

- (1) 胆汁分泌抑制剤(エチニルエストラジオールなど)を透明液体に混ぜるなどして一緒に飲む。
- (2) 黄色を補正する青色フィルターをカプセル内視鏡に入れておく。
- (3) 画像処理で黄色成分の強度を弱める(食道、胃など胆汁の影響のない画像を基準とする)。

20

## 【実施例5】

## 【0125】

次に本発明の実施例5を図18及び図19を参照して説明する。図18は体内での画像取得時におけるカプセル型内視鏡2Hとその外部の給電手段122との構成を示し、図19は、体外に排泄され、回収されたカプセル型内視鏡2Hから蓄積された画像情報を読み出す使用例での医療システム121の構成を示す。

30

## 【0126】

このカプセル型医療システム121は、図1のカプセル型内視鏡2において、撮像した画像データを無線で送信しないで、記録手段11に記録(蓄積)する構成にすると共に、外部に設けた給電手段122から無線で供給される電気エネルギーを受電手段123で受電し、蓄電手段124を蓄電するカプセル型内視鏡2Hを採用している。

## 【0127】

また、このカプセル型内視鏡2Hは、非常用電源125を内蔵し、大容量のコンデンサ等により形成される蓄電手段124による電気エネルギーが少ないと制御手段9が判断した場合、制御手段9は、スイッチ126を切り変えて非常用電源125により各手段に電力を供給する。また、この制御手段9にはRF-ID127等と接続され、体外に排泄された場合、制御手段9を介して記録手段11に蓄積された画像データをRF-ID127によりRF(高周波)で送信することができるようにしている。

40

## 【0128】

体外の給電手段122は給電コイルなどにより形成され、受電手段123はソレノイド等のコイルにより形成される。この場合、透磁率が高い磁性体をコイル内に配置し、発電する効率を向上させると良い。

## 【0129】

このカプセル型内視鏡2Hは、患者の体内で使用され、体外に排泄されると、洗浄及び消毒された後、図19に示すように清潔な袋131に収納される。

## 【0130】

50

そして、記録読み取り装置 1 3 2 に乗せることにより、記録手段 1 1 に記録された画像データが R F - I D 1 2 7 により無線送信され、その画像データは、記録読み取り装置 1 3 2 に読み取られる。この記録読み取り装置 1 3 2 により読み取られた画像データは、体外記録手段 1 3 3 に記録されると共に、表示制御手段 1 3 4 に送られ、表示装置 1 3 5 により表示される。

【 0 1 3 1 】

また、この表示装置 1 3 5 により表示する方法を表示方法入力部 1 3 6 からの入力情報により設定することができる。

【 0 1 3 2 】

なお、上記の説明では R F - I D 1 2 7 を用いた場合で説明したが、照明手段 5 を利用しても良い。 10

【 0 1 3 3 】

例えば制御手段 9 は、例えば所定時間が経過すると、記録手段 1 1 に記録された画像データを変調して照明手段 5 を介して光により体外に送信する。そして、体外の記録読み取り装置 1 3 2 に設けた図示しないフォトダイオード等を用いた光受信器により受信して画像データを得るようにしても良い。

【 0 1 3 4 】

本実施例によれば、体内から生体組織を経て体外に画像データを無線送信する手段を設けていないので、手間がかからないで体内検査ができる。

【 0 1 3 5 】

なお、上述した各実施例等を部分的に組み合わせる等により構成される実施例等も本発明に属する。 20

【 産業上の利用可能性 】

【 0 1 3 6 】

種類が異なる複数の撮像手段を内蔵したカプセル型内視鏡を飲み込んで使用することにより、1つの撮像手段の場合よりも撮像漏れを軽減したり、種類が異なる画像により、診断する機能を向上できる。

【 0 1 3 7 】

[ 付記 ]

1 . 少なくともカプセル型内視鏡と体外の表示装置とを有するカプセル型医療システムにおいて、 30

カプセル型内視鏡に、それぞれ異なる画像を生成する複数の撮像手段と、

この複数撮像手段の撮像手順を予め記憶した記憶手段と、

前記記憶手段に記憶した手順に従って撮像した異なる画像を時系列的に記録する記録手段、または体外の記録手段に時系列的に送信する無線手段の少なくとも一つと、

を具備し、

前記体外の表示装置への表示方法を制御する表示制御手段を体外に具備し、この表示制御手段の指示により、異なる画像の表示装置への表示方法を変更可能にしたことを特徴とするカプセル型医療システム。 40

【 0 1 3 8 】

2 . 付記 1 において、前記表示制御手段は、前記記憶手段の情報に基づいて、制御されることを特徴とする。

【 0 1 3 9 】

3 . 付記 1 又は 2 において、前記表示制御手段は、操作者が表示方法を選択して入力できる表示方法入力部を有していることを特徴とする。

【 0 1 4 0 】

4 . 付記 1 において、前記表示制御手段は、前記カプセル型内視鏡が取得した異なる画像を近くに並べて同時に表示するように制御したことを特徴とする。

【 0 1 4 1 】

5 . 付記 1 において、前記表示制御手段は、前記カプセル型内視鏡が取得した異なる画像 50

を取得した順に時系列的に表示するように制御したことを特徴とする。

【0142】

6. 付記1において、前記表示制御手段は、ほぼ同じ部位を角度を変えて取得した画像を立体観察用に合成したステレオ画像として、同時に表示するように制御したことを特徴とする。

【0143】

7. 付記1～5において、前記異なる画像の一方を広域観察像とし、他方を広域観察像の観察範囲の一部を拡大して表示する拡大観察像としたことを特徴とする。

【0144】

8. 付記1～5において、前記異なる画像の一方を通常観察（白色光観察）像とし、他方を特殊光観察像（狭帯域観察像、蛍光観察像、赤外光観察像など）としたことを特徴とする。

10

【0145】

9. 付記8において、前記異なる画像の一方を通常観察像とし、他方を照明手段によって照明された部位からの反射光を含む像の狭帯域観察像としたことを特徴とする。

【0146】

10. 付記1～9において、前記異なる画像は、カプセル長手方向前方（直視または斜視方向）の画像、長手方向後方（直視または斜視方向）の画像、側方（一方向またはほぼ全周）の画像の内、少なくとも2つ以上としたことを特徴とする。

【0147】

20

11. 付記1において、前記複数の撮像手段は、共通の撮像素子を用いて構成される。

【0148】

12. 付記1において、前記カプセル型内視鏡は、カプセル本体の長手方向の中心軸の回りで回転自在である。

【0149】

13. 付記1において、前記表示装置は、カプセル型内視鏡に対応した異なる画像表示を行う。

14. 付記1において、前記カプセル型内視鏡は、画像を記録或いは送信する場合、その種類又は識別情報も付加する。

【図面の簡単な説明】

30

【0150】

【図1】本発明の実施例1のカプセル型医療システムの概略の構成図。

【図2】カプセル型内視鏡の具体的な構成を示す縦断面図。

【図3】図2における透明カバーを除いたA矢視図。

【図4】本実施例における作動手順の動作を示すフローチャート図。

【図5】表示方法の入力操作により表示モニタに2つの画像を同時に表示する表示例を示す図。

【図6】表示方法の入力操作により表示モニタに2つの画像を順次に表示する表示例を示す図。

【図7】表示モニタでの他の表示例を示す図。

40

【図8】本発明の実施例2のカプセル型内視鏡における撮像手段の構成と固体撮像素子における実際に撮像に利用するエリアを示す図。

【図9】立体画像として表示する表示例を示す図。

【図10】本発明の実施例3のカプセル型内視鏡における撮像手段の構成と固体撮像素子における実際に撮像に利用するエリアを示す図。

【図11】表示モニタに2つの画像を同時に表示する表示例を示す図。

【図12】表示モニタに2つの異なる画像を交互に表示する表示例を示す図。

【図13】本発明の実施例4を構成する第1のカプセル型内視鏡の構成を示す縦断面図。

【図14】実施例4を構成する第2のカプセル型内視鏡の構成を示す縦断面図。

【図15】実施例4を構成する体外装置の構成を示す斜視図。

50

【図 1 6】第 1 変形例におけるカプセル型内視鏡等を示す図。

【図 1 7】第 2 変形例におけるカプセル型内視鏡を示す図。

【図 1 8】本発明の実施例 5 におけるカプセル型内視鏡等の構成を示す図。

【図 1 9】回収後にカプセル型内視鏡から記録情報を読み出す様子の概略の構成を示す図

【符号の説明】

【0151】

1 ... カプセル型医療システム

2 ... カクセル型内視鏡

3 ... 体外装置

4 ... カプセル型外装体

5 ... 照明手段

6 A、6 B、3 6 A、3 6 B ... 対物光学系

7 A、7 B ... 固体撮像素子

8 A ... 第 1 の撮像手段

8 B ... 第 2 の撮像手段

9 ... 制御手段

1 1 ... 記録手段

1 2 ... 無線送信手段

1 3 ... 記憶手段

1 4 ... スイッチ

1 5 ... 電源手段

2 1 ... 記録装置部

2 2 ... 表示装置部

2 3 ... 無線受信手段

2 4 ... 体外記録手段

2 5、3 0 ... 電源手段

2 6 ... 作動制御手段

2 7 ... 表示モニタ

2 8 ... 表示制御手段

2 9 ... 表示方法入力部

3 1 ... 先端カバー

3 5、4 3 ... 照明手段

4 4 ... 撮像基板

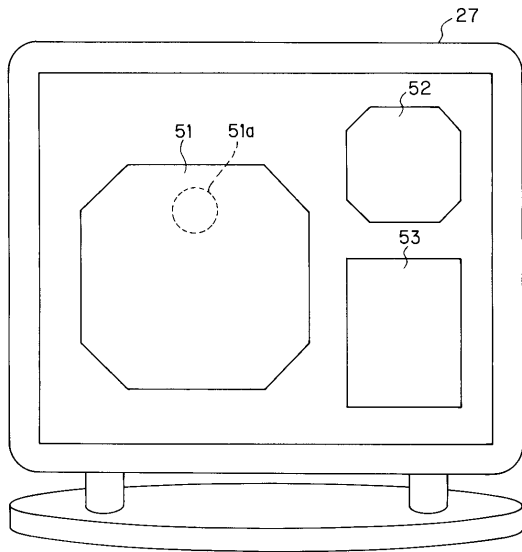
10

20

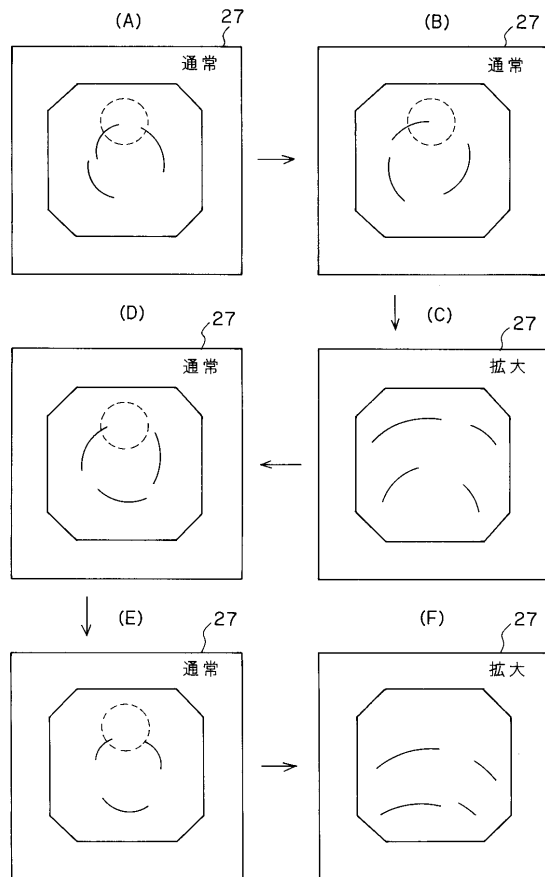
30



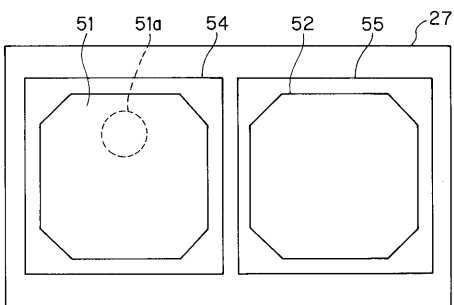
【 図 5 】



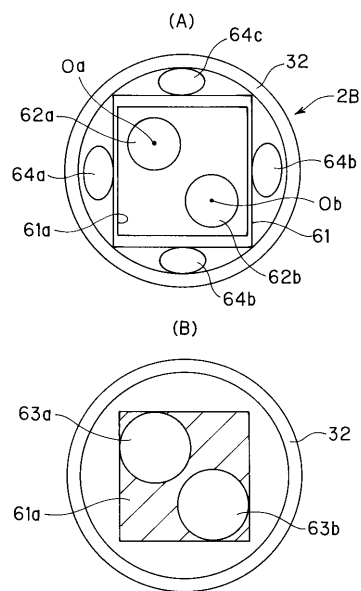
【 図 6 】



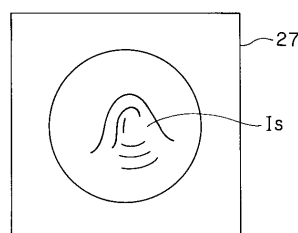
【 図 7 】



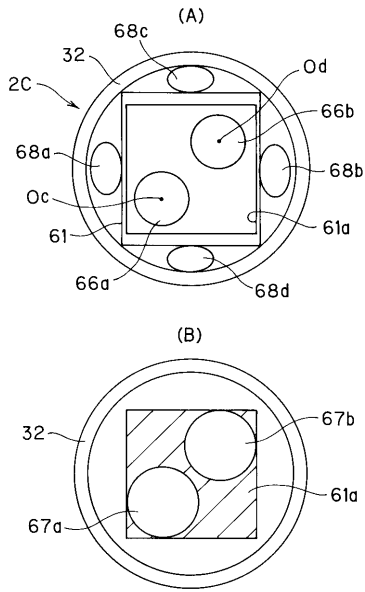
【 図 8 】



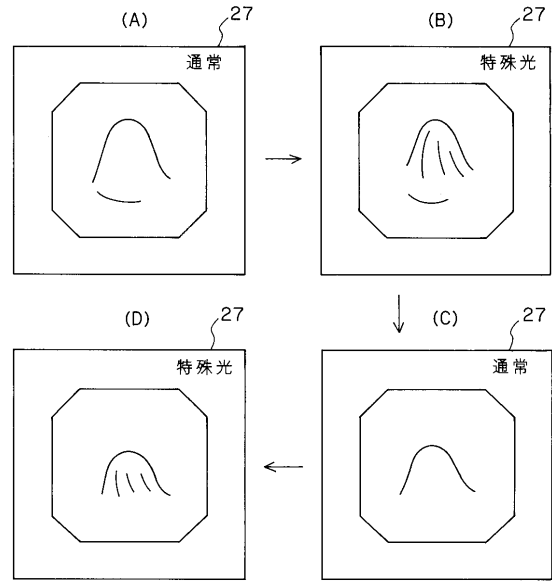
【 図 9 】



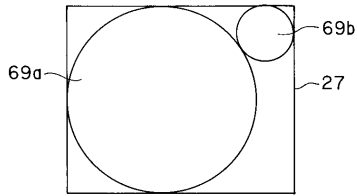
【 図 1 0 】



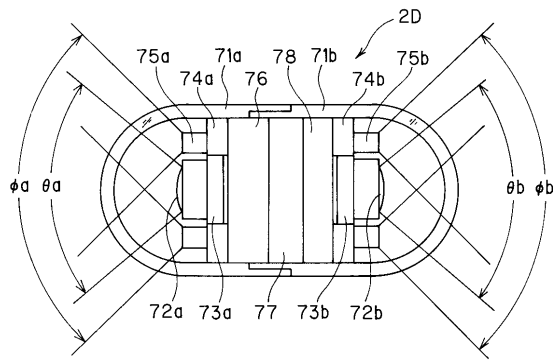
【 図 1 2 】



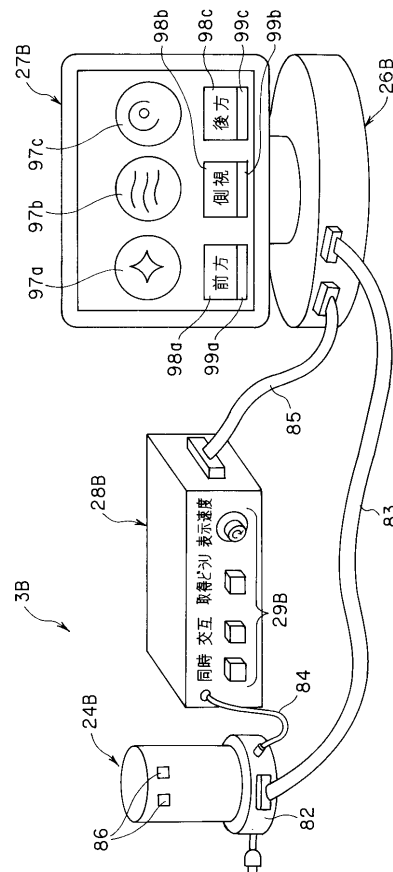
【 図 1 1 】



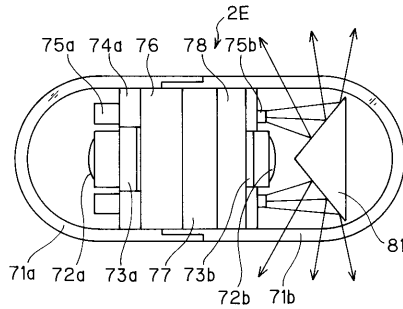
【 図 1 3 】



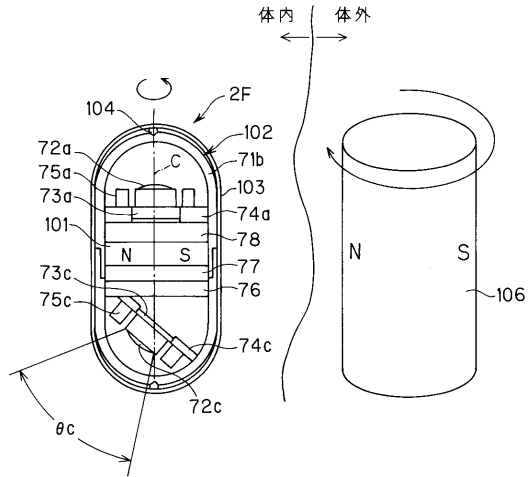
【 図 1 5 】



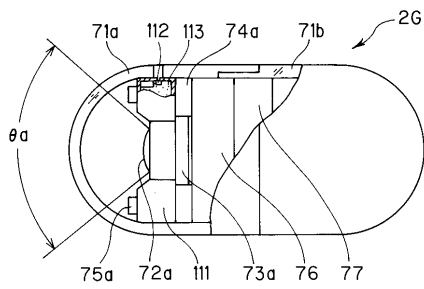
【 図 1 4 】



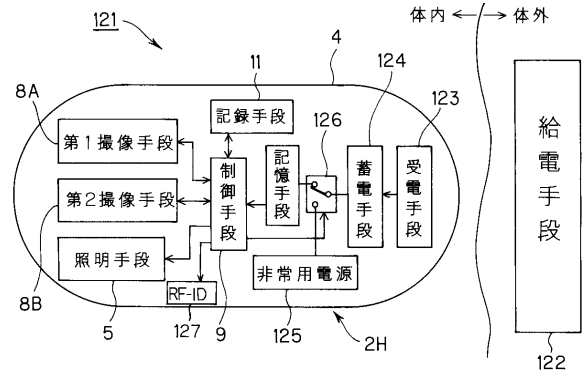
【 図 1 6 】



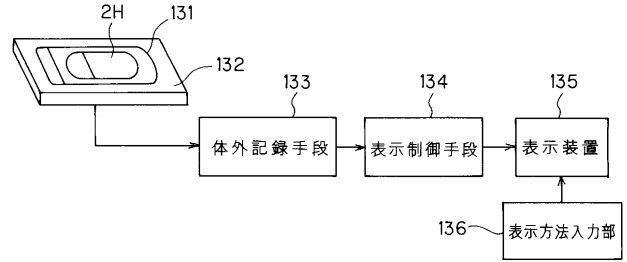
【 図 1 7 】



【 図 1 8 】



【 図 1 9 】



专利名称(译)	胶囊型医疗系统		
公开(公告)号	<a href="#">JP2007313340A</a>	公开(公告)日	2007-12-06
申请号	JP2007180217	申请日	2007-07-09
[标]申请(专利权)人(译)	奥林巴斯株式会社		
申请(专利权)人(译)	奥林巴斯公司		
[标]发明人	横井武司		
发明人	横井 武司		
IPC分类号	A61B1/00 A61B5/07 G02B23/24 A61B1/04		
CPC分类号	A61B1/041		
FI分类号	A61B1/00.320.B A61B5/07 G02B23/24.B A61B1/04.370 A61B1/00.C A61B1/00.513 A61B1/00.522 A61B1/00.610 A61B1/00.640 A61B1/04 A61B1/045.610 A61B1/045.622		
F-TERM分类号	2H040/GA02 2H040/GA10 2H040/GA11 4C038/CC03 4C038/CC09 4C061/CC06 4C061/NN09 4C061/ UU06 4C061/WW10 4C161/CC06 4C161/DD07 4C161/HH51 4C161/NN09 4C161/UU06 4C161/ WW10		
代理人(译)	伊藤 进		
其他公开文献	JP4520491B2		
外部链接	<a href="#">Espacenet</a>		

摘要(译)

解决的问题：提供一种胶囊型医疗系统，该胶囊型医疗系统即使通过多个产生不同图像的摄像装置进行图像显示，也能够以容易诊断的显示形式适当地显示。在至少包括胶囊型内窥镜和体外的显示装置的胶囊型医疗系统中，胶囊型内窥镜包括产生不同的图像的多个摄像部和多个摄像部。并且，一种通信装置，用于按照时间顺序将根据存储在存储装置中的成像过程拍摄的不同图像发送到体外的记录装置。显示装置包括用于控制布置在显示装置中的显示装置的显示方法的显示控制装置，并且显示控制装置基于存储在存储装置中的信息来显示不同图像。控制显示装置，使得可以改变装置中的显示方法。[选型图]图1

